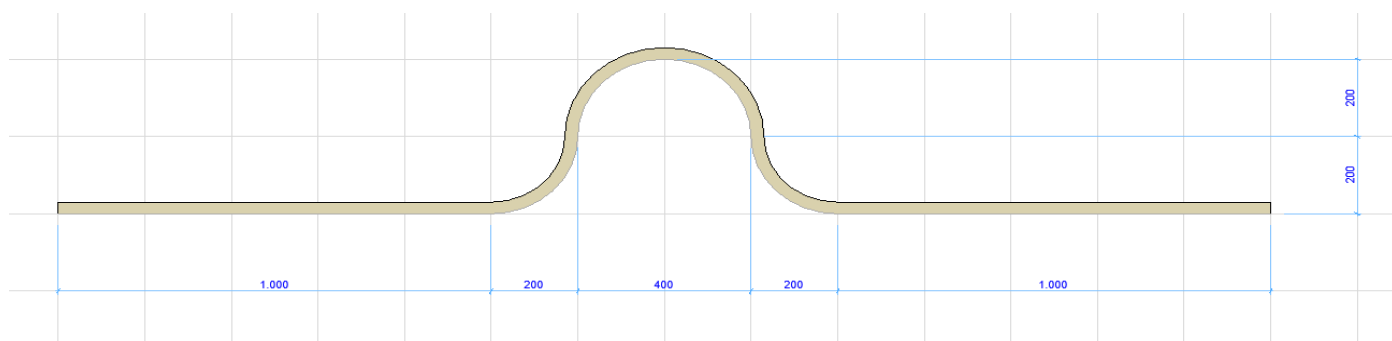
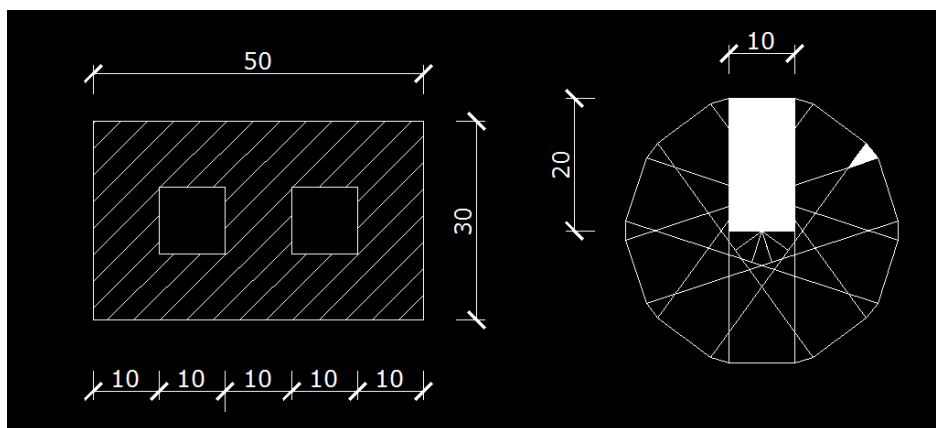
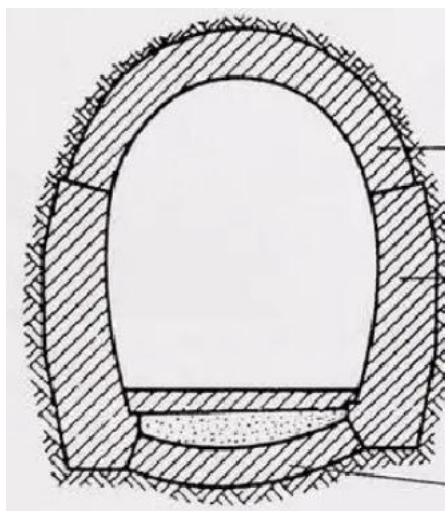


- Pomoću profil menadžera nacrtati sledeće profile:

- Prvi profil koristiti iskoristiti sa alatom Beam
- Drugi profil iskoristiti sa alatom Column.
- Treci profil sa alatom wall



Skinuti sa interneta jedan profil 2D profil tunela I od njega naapraviti Profil.



Nacrtaati objekat sa slike.

Napraviti tri kategorija zona

- Sanitarnu
- Za odmor
- Za dnevne aktivnosti

Sve napravljene zone prabaciti na lejaut pored objekta u obliku tebele.

Napraviti na svakom zidu po jedan prozor I jedna vrata, dimenzije date na crtezu.

Uraditi specifikaciju zidova I specifikaciju otvora.

Eksportovati u excel I uraditi predmer količina.

m1(m3) zidova da kosta 100e, prozor 110e I vrata 130e.

